



**LUCCI  
AIRFUSION BREEZE  
VENTILATOR DE PERETE**

- **INSTALARE**
- **OPERAȚIUNE**
- **ÎNTREȚINERE**
- **INFORMAȚII PRIVIND GARANȚIA**

**ATENȚIE**  
**CITIȚI CU ATENȚIE INSTRUCȚIUNILE PENTRU O**  
**INSTALARE ȘI O FUNCȚIONARE SIGURĂ A**  
**VENTILATORULUI.**



**VĂ MULȚUMIM PENTRU CUMPĂRARE**

Vă mulțumim că ați cumpărat acest produs Lucci de calitate. Pentru a asigura funcționarea corectă și siguranța, vă rugăm să citiți și să păstrați toate instrucțiunile înainte de a utiliza produsul.

**MĂSURI DE SIGURANȚĂ**

1. În Europa: Acest aparat poate fi utilizat de copii cu vârsta de peste 8 ani și de persoane cu capacități fizice, senzoriale sau mentale reduse sau cu lipsă de experiență și cunoștințe, dacă au fost supravegheate sau instruite cu privire la utilizarea aparatului în condiții de siguranță și dacă înțeleg pericolele implicate. Curățarea și întreținerea nu trebuie să fie efectuate de copii fără supraveghere.
2. În Australia: Aparatul nu este destinat utilizării de către persoane (inclusiv copii) cu capacități fizice, senzoriale sau mentale reduse, sau cu lipsă de experiență și cunoștințe, cu excepția cazului în care acestea au fost supravegheate sau instruite cu privire la utilizarea aparatului de către o persoană responsabilă pentru siguranța lor.
3. Copiii trebuie supravegheați pentru a se asigura că nu se joacă cu aparatul.



4. Nu aruncați aparatele electrice ca deșeuri municipale nesortate, ci folosiți instalații de colectare separată. Contactați administrația locală pentru informații privind sistemele de colectare disponibile. Dacă aparatele electrice sunt aruncate în depozite de deșeuri sau gropi de gunoi, substanțele periculoase se pot scurge în apele subterane și pot ajunge în lanțul alimentar, dăunând sănătății și bunăstării dumneavoastră.
5. În cazul în care cablul de alimentare este deteriorat, acesta trebuie înlocuit cu un cablu sau un ansamblu special disponibil de la producător sau de la agentul său de service.
6. Asigurați-vă că ventilatorul este oprit și deconectat de la priza de curent înainte de a scoate protecția pentru curățare.
7. Nu folosiți niciun produs cu un cablu sau o fișă deteriorată, după ce produsul funcționează defectuos, este scăpat sau pare deteriorat în vreun fel. Returnați produsul complet la locul de achiziție pentru inspecție, reparare sau înlocuire.
8. Opriți și deconectați aparatul de la priza de curent atunci când nu este utilizat, înainte de asamblarea sau dezasamblarea pieselor și înainte de curățare. Asamblați complet ventilatorul înainte de a-l porni.
9. Evitați contactul cu piesele în mișcare. Nu introduceți niciun obiect prin grilă atunci când ventilatorul funcționează.
10. Nu acoperiți grătarul și nu îl folosiți în apropierea unor perdele etc.
11. Structura pe care urmează să fie montat ventilatorul trebuie să poată suporta o greutate de 20 kg.
12. Acest ventilator este potrivit numai pentru utilizare în interior.



# Instrucțiuni de instalare a ventilatorului

de perete Dreapta

## LISTA DE PIESE

Despachetați ventilatorul cu atenție. Examinați toate piesele. Ar trebui să aveți următoarele:

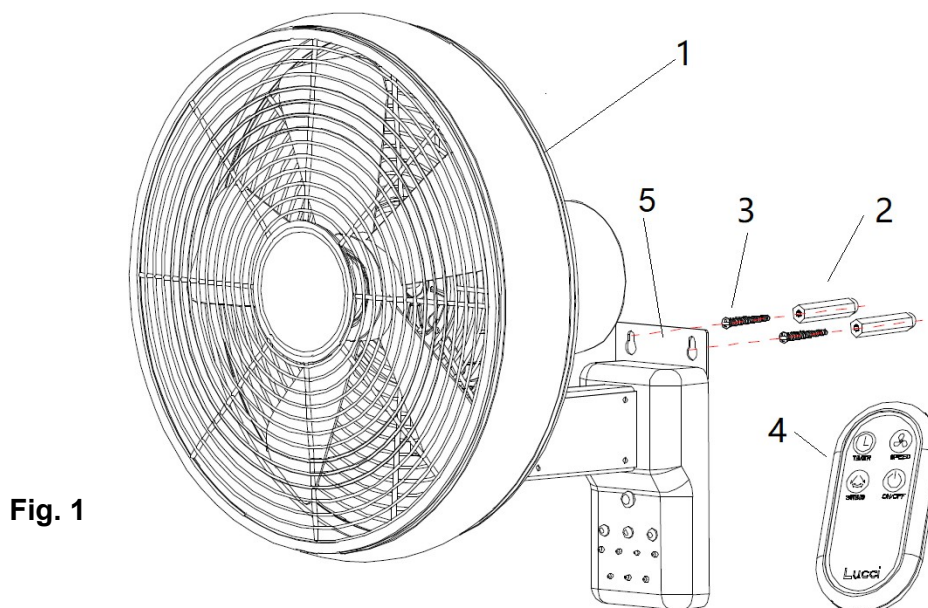


Fig. 1

1	Ansamblu ventilator x 1	3	Șurub de montaj x 2
2	Ancoră de plastic x 2	4	Telecomandă x 1 set
		5	Suport de agățare x 1

## INSTALAREA VENTILATORULUI

1. Folosiți suportul de agățare (5) ca șablon pentru a marca poziția găurilor de șurub pe perete. Fig.1
2. Instalați ventilatorul pe perete cu ajutorul șuruburilor de montare (3) și a ancorelor (2) de dimensiuni adecvate. Asigurați-vă că șuruburile de montare (3) și ancorele (2) sunt adecvate pentru suprafața de montare și pentru mediul înconjurător.
3. Reglați unghiul de înclinare a capului ventilatorului în sus sau în jos, la unghiul dorit, împingând sau trăgând capul ventilatorului. Aveți grijă să nu deteriorați cablul în timpul reglării.
4. Introduceți ștecherul în priza de curent și asigurați-vă că este complet conectat.

## UTILIZAREA VENTILATORULUI

### INSTALAREA BATERIEI

Sunt necesare 2 baterii AAA de 1,5 V pentru funcționarea telecomenzii. Scoateți capacul bateriei și instalați bateriile. Asigurați-vă că polaritatea este corectă, așa cum se arată în compartimentul pentru baterii.





## Instrucțiuni de instalare a ventilatorului

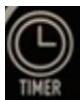
### de marca Breeze **OPERAREA TELECOMENZII**



Butonul de pornire/oprire a ventilatorului: Apăsati butonul pentru a porni/opri venti



Butonul de viteză a ventilatorului: Apăsati butonul pentru a schimba viteza ventilatorului în următoarea ordine: Viteză mică → Viteză medie → Viteză mare.



Butonul de temporizare a ventilatorului: Apăsati butonul pentru a activa funcția de temporizare a ventilatorului, ventilatorul se va opri după 1 oră / 2 ore / 3 ore / 4 ore / 5 ore / 6 ore / 7 ore.



Butonul de legănare a ventilatorului: Apăsati butonul pentru a activa funcția de oscilație a ventilatorului atunci când ventilatorul este în funcțiune.



### **OPERAREA PANOULUI DE CONTROL**



Detector infraroșu



Butonul de viteză a ventilatorului: Apăsati butonul pentru a schimba viteza ventilatorului în următoarea ordine: Viteză mică → Viteză medie → Viteză mare



Butonul de legănare a ventilatorului: Apăsati butonul pentru a activa funcția de oscilație a ventilatorului atunci când ventilatorul este în funcțiune.



Butonul de temporizare a ventilatorului: Apăsati butonul pentru a activa funcția de temporizare a ventilatorului, ventilatorul se va opri după 1 oră / 2 ore / 3 ore / 4 ore / 5 ore / 6 ore / 7 ore.



Indicatori LED: Indicatorul LED de pe corpul ventilatorului se aprinde pentru a indica faptul că butonul ventilatorului a fost apăsat și că funcția ventilatorului a fost activată.



# Instrucțiuni de instalare a ventilatorului de perete Breeze

## ÎNGRIJIRE ȘI CURĂȚARE

### ÎNGRIJIRE ȘI CURĂȚARE:

- Singura întreținere necesară este curățarea periodică a ventilatorului. Folosiți o perie moale sau o cârpă care nu lasă scame pentru a evita zgărierea vopselei de finisare. Vă rugăm să opriți întrerupătorul de alimentare și să scoateți fișa din priză atunci când faceți acest lucru.
- Nu scufundați ventilatorul în apă. Aceasta ar putea deteriora motorul sau paletele și ar putea crea posibilitatea unui șoc electric.
- Asigurați-vă că racordul nu intră în contact cu solvenți sau detergenți organici.
- Pentru a curăța paleta ventilatorului, ștergeți-o doar cu o cârpă umedă și curată, FĂRĂ solvenți sau detergenți organici.
- Motorul are un rulment cu bile cu lubrifiere permanentă, astfel încât nu este nevoie de ulei.

NOTĂ: Întotdeauna opriți alimentarea și scoateți-l din priză înainte de a încerca să curățați ventilatorul.

## INFORMAȚII TEHNICE

Modele FAN	Tensiune nominală	Putere nominală (motor)	Controlul vitezei
16" ventilator	220-240VAC	55W	3 viteze

